

По вопросам продаж и поддержки обращайтесь:

Волгоград +7 (8442) 45-94-42
Екатеринбург +7 (343) 302-14-75
Ижевск +7 (3412) 20-90-75
Казань +7 (843) 207-19-05

Краснодар +7 (861) 238-86-59
Красноярск +7 (391) 989-82-67
Москва +7 (499) 404-24-72
Ниж.Новгород +7 (831) 200-34-65

Новосибирск +7 (383) 235-95-48
Омск +7 (381) 299-16-70
Пермь +7 (342) 233-81-65
Ростов-на-Дону +7 (863) 309-14-65

Самара +7 (846) 219-28-25
Санкт-Петербург +7 (812) 660-57-09
Саратов +7 (845) 239-86-35
Сочи +7 (862) 279-22-65

сайт: tohatsu.pro-solution.ru | эл. почта: tth@pro-solution.ru
телефон: 8 800 511 88 70

4-х тактный подвесной мотор BFT 200 А

Четырехкомпонентная система защиты от коррозии

Запатентованная технология многослойного поверхностного окрашивания, анодная защита, нержавеющая сталь и водонепроницаемые соединения обеспечивают превосходную защиту от коррозии.

ЕСОто® - превосходные показатели экономичности

Система улучшает экономичность работы двигателя путем обеднения рабочей смеси. Благодаря ей на скоростях круизного хода экономится до 30% топлива по сравнению с типовыми аналогами*.

* при замерах по стандартной методике EPA

Мощный 6-цилиндровый двигатель

Мощный и компактный 24-клапанный двигатель с распредвалом, выполненным по схеме SOHC. V-образный 6-цилиндровый двигатель с продолговатым дизайном обеспечивает первоклассное исполнение и долговечность при экономичном расходе топлива.

Система BLAST® - улучшенное ускорение на низкой скорости

Система улучшает разгонные характеристики при старте с низких оборотов. При быстром открытии дросселя система BLAST® активизируется, резко изменяя угол опережения зажигания. Поэтому двигатель быстро развивает значительную мощность, способствующую ускоренному выходу на глиссирование.

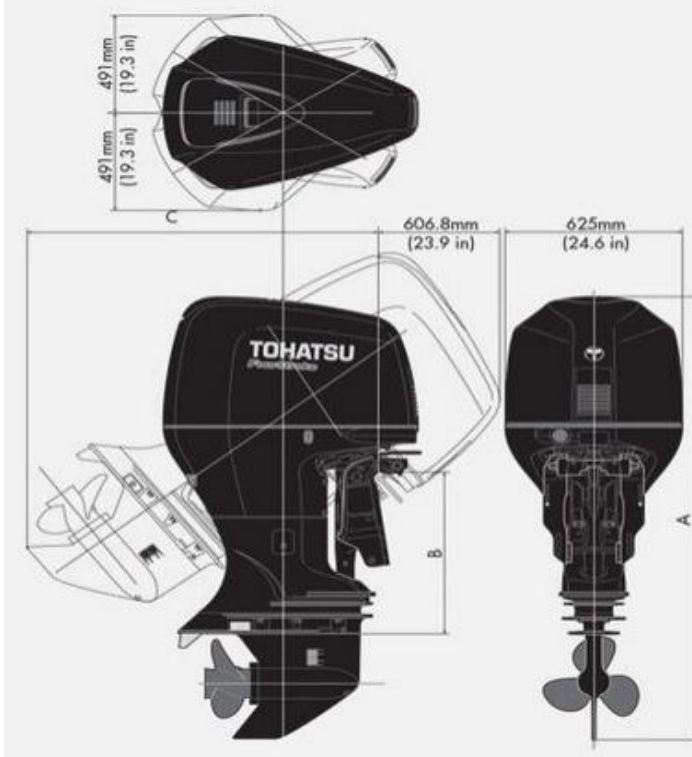
PMG-FI® - программируемый впрыск топлива

Система программируемого впрыска топлива PGM-FI® обеспечивает распределение топлива/воздуха точно рассчитанными порциями по всем цилиндрам. В результате - быстрый запуск двигателя и высокая чувствительность к открытию дроссельной заслонки при экономичном расходе топлива.



ГАБАРИТНЫЕ РАЗМЕРЫ

Модель	A	B	C
Высота транца L	1670 мм	508 мм	1137 мм
Высота транца UL	1797 мм	635 мм	1249 мм



Спецификация

Тип	Four Stroke, EFI, SOHC, 60° V6, 24 Valve
Мощность	147.1 кВт (200 л.с.)
Мах. рабочие обороты	5000 - 6000 об./мин
Количество цилиндров	6
Рабочий объем	3471 см ³
Диаметр цилиндра / Ход поршня	89 x 93 мм
Генератор	12V 720W 60A
Система запуска	Электрический стартер
Система смазки	Трохоидный насос
Передаточное число	1.86 : 1
Переключение передач	F-N-R
Тип управления	Дистанционное
Рекомендуемые свечи	NGK IZFR6F-11
Рекомендуемое моторное масло	API Standard (SG, SH, SJ) SAE 10W-30
Масленный бак	7.8 л со съемным фильтром
Рекоменуемый тип топлива	Неэтилированный Аи-95
Топливный бак	внешний 25л (опция)
Шаг винта (дюймы)	14" - 25"
Соответствие требованиям по токсичности выхлопа	EU & EPA & CARB 3-Star

Комплектация

Модель	LU	XU
Электрический стартер	Стандарт	Стандарт
Страховочный шнур с чекой	Стандарт	Стандарт
Генератор	Стандарт	Стандарт
Выпрямитель тока	Стандарт	Стандарт
Регулировка дифферента	Стандарт	Стандарт
Высота транца	508 мм	635 мм
Винт	Опция	Опция
Тахометр	Опция	Опция
Датчик наклона мотора	Опция	Опция
Пульт дистанционного управления	Опция	Опция
Внешний топливный бак	25л (опция)	25л (опция)
Комплект инструментов	Стандарт	Стандарт
Запасная свеча зажигания	Стандарт	Стандарт
Инструкция по эксплуатации	Стандарт	Стандарт

По вопросам продаж и поддержки обращайтесь:

Архангельск +7 (8182) 45-71-35
 Астана +7 (7172) 69-68-15
 Астрахань +7 (8512) 99-46-80
 Барнаул +7 (3852) 37-96-76
 Белгород +7 (4722) 20-58-80
 Брянск +7 (4832) 32-17-25
 Владивосток +7 (4232) 49-26-85
 Владимир +7 (4922) 49-51-33
 Волгоград +7 (8442) 45-94-42
 Воронеж +7 (4732) 12-26-70
 Екатеринбург +7 (343) 302-14-75
 Иваново +7 (4932) 70-02-95
 Ижевск +7 (3412) 20-90-75
 Иркутск +7 (3952) 56-24-09
 Йошкар-Ола +7 (8362) 38-66-61
 Казань +7 (843) 207-19-05

Калининград +7 (4012) 72-21-36
 Калуга +7 (4842) 33-35-03
 Кемерово +7 (3842) 21-56-70
 Киров +7 (8332) 20-58-70
 Краснодар +7 (861) 238-86-59
 Красноярск +7 (391) 989-82-67
 Курск +7 (4712) 23-80-45
 Липецк +7 (4742) 20-01-75
 Магнитогорск +7 (3519) 51-02-81
 Москва +7 (499) 404-24-72
 Мурманск +7 (8152) 65-52-70
 Наб.Челны +7 (8552) 91-01-32
 Ниж.Новгород +7 (831) 200-34-65
 Нижневартовск +7 (3466) 48-22-23
 Нижнекамск +7 (8555) 24-47-85

Новороссийск +7 (8617) 30-82-64
 Новосибирск +7 (383) 235-95-48
 Омск +7 (381) 299-16-70
 Орел +7 (4862) 22-23-86
 Оренбург +7 (3532) 48-64-35
 Пенза +7 (8412) 23-52-98
 Первоуральск +7 (3439) 26-01-18
 Пермь +7 (342) 233-81-65
 Ростов-на-Дону +7 (863) 309-14-65
 Рязань +7 (4912) 77-61-95
 Самара +7 (846) 219-28-25
 Санкт-Петербург +7 (812) 660-57-09
 Саранск +7 (8342) 22-95-16
 Саратов +7 (845) 239-86-35
 Смоленск +7 (4812) 51-55-32

Сочи +7 (862) 279-22-65
 Ставрополь +7 (8652) 57-76-63
 Сургут +7 (3462) 77-96-35
 Сызрань +7 (8464) 33-50-64
 Сыктывкар +7 (8212) 28-83-02
 Тверь +7 (4822) 39-50-56
 Томск +7 (3822) 48-95-05
 Тула +7 (4872) 44-05-30
 Тюмень +7 (3452) 56-94-75
 Ульяновск +7 (8422) 42-51-95
 Уфа +7 (347) 258-82-65
 Хабаровск +7 (421) 292-95-69
 Чебоксары +7 (8352) 28-50-89
 Челябинск +7 (351) 277-89-65
 Череповец +7 (8202) 49-07-18
 Ярославль +7 (4852) 67-02-35

сайт: tohatsu.pro-solution.ru | эл. почта: tth@pro-solution.ru
 телефон: 8 800 511 88 70