

По вопросам продаж и поддержки обращайтесь:

Волгоград +7 (8442) 45-94-42
Екатеринбург +7 (343) 302-14-75
Ижевск +7 (3412) 20-90-75
Казань +7 (843) 207-19-05

Краснодар +7 (861) 238-86-59
Красноярск +7 (391) 989-82-67
Москва +7 (499) 404-24-72
Ниж.Новгород +7 (831) 200-34-65

Новосибирск +7 (383) 235-95-48
Омск +7 (381) 299-16-70
Пермь +7 (342) 233-81-65
Ростов-на-Дону +7 (863) 309-14-65

Самара +7 (846) 219-28-25
Санкт-Петербург +7 (812) 660-57-09
Саратов +7 (845) 239-86-35
Сочи +7 (862) 279-22-65

сайт: tohatsu.pro-solution.ru | эл. почта: tth@pro-solution.ru
телефон: 8 800 511 88 70

4-х тактный подвесной мотор BFW 60 A

Система BLAST® - улучшенное ускорение на низкой скорости
Система улучшает разгонные характеристики при старте с низких оборотов. При быстром открытии дросселя система BLAST® активизируется, резко изменяя угол опережения зажигания. Поэтому двигатель быстро развивает значительную мощность, способствующую ускоренному выходу на глиссирование. Четырехкомпонентная система защиты от коррозии
Запатентованная технология многослойного поверхностного окрашивания, анодная защита, нержавеющая сталь и водонепроницаемые соединения обеспечивают превосходную защиту от коррозии.

ЕCOmo® - превосходные показатели экономичности

Система улучшает экономичность работы двигателя путем обеднения рабочей смеси. Благодаря ей на скоростях круизного хода экономится до 30% топлива по сравнению с типовыми аналогами*.
* при замерах по стандартной методике EPA

Easy Dock Steering® - отличная маневренность

Система Easy Dock Steering® обеспечивает уверенное маневрирование вашей лодкой на территории пристани. Моторы BFT/ BFW 60A оснащены полным 500 управлением, что позволяет держаться левой стороны и потом положить руль направо. Система Easy Dock Steering® в дополнение к усиленному редуктору еще больше улучшает маневренность лодки.

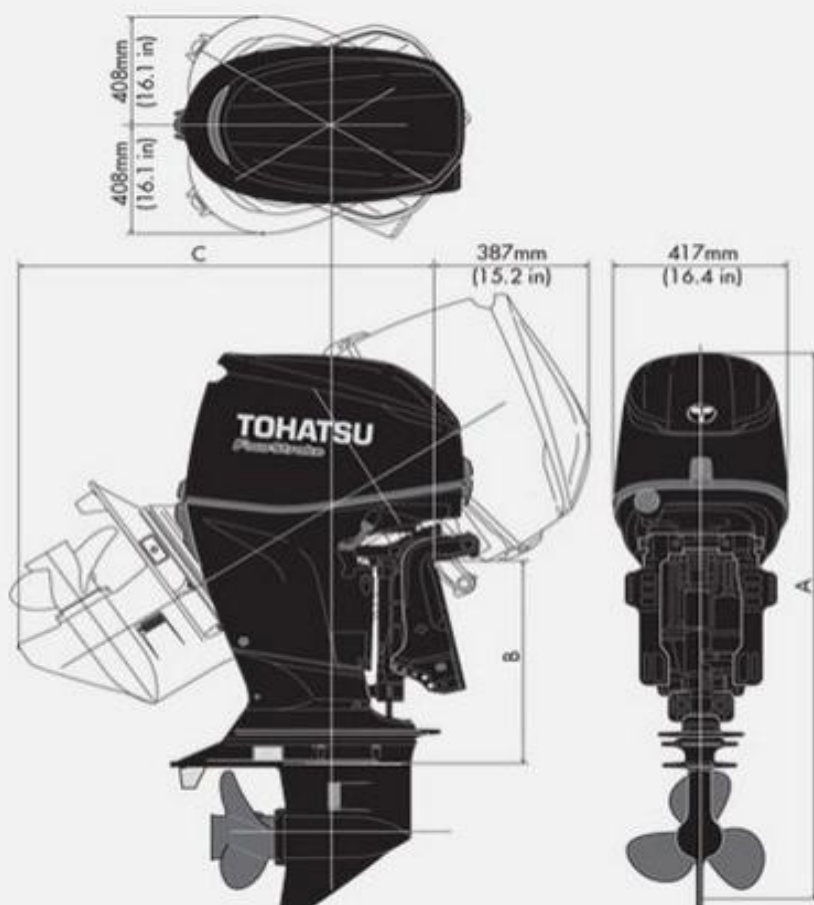
PMG-FI® - программируемый впрыск топлива

Система программируемого впрыска топлива PGM-FI® обеспечивает распределение топлива/ воздуха точно рассчитанными порциями по всем цилиндрам. В результате - быстрый запуск двигателя и высокая чувствительность к открытию дроссельной заслонки при экономичном расходе топлива.



ГАБАРИТНЫЕ РАЗМЕРЫ

Модель	A	B	C
Высота транца L	1453 мм	531 мм	906 мм



Многофункциональная ручка румпеля

Эргономичный дизайн ручки румпеля позволяет легко управлять лодкой, что создает дополнительное удобство управления и комфорта. Управление гид-роподъемом, контроль вращения винта, а также сиг-нальные лампы двигателя обеспечивают дополнительное удобство при эксплуатации.

Спецификация

Тип	Four Stroke, EFI, SOHC, 12 Valve
Мощность	44.1 кВт (60 л.с.)
Мах. рабочие обороты	5000 - 6000 об./мин
Количество цилиндров	3
Рабочий объем	998 см ³
Диаметр цилиндра / Ход поршня	73 x 80 мм
Генератор	12V 204W 17A
Система запуска	Электрический стартер
Система смазки	Трохоидный насос
Передаточное число	2.33 : 1
Переключение передач	F-N-R
Тип управления	Дистанционное или ручное
Рекомендуемые свечи	NGK LMAR6C-9
Рекомендуемое моторное масло	API Standard (SG, SH, SJ) SAE 10W-30
Масленный бак	2.7 л со съемным фильтром
Рекоменуемый тип топлива	Неэтилированный Аи-95
Топливный бак	внешний 25л (опция)
Шаг винта (дюймы)	13" - 19"
Соответствие требованиям по токсичности выхлопа	EU & EPA & CARB 3-Star

Комплектация

Модель	LRTU
Электрический стартер	Стандарт
Страховочный шнур с чекой	Стандарт
Генератор	Стандарт
Выпрямитель тока	Стандарт
Регулировка дифферента	Стандарт
Высота транца	508 мм
Винт	Опция
Тахометр	Опция
Датчик наклона мотора	Опция
Пульт дистанционного управления	Опция
Внешний топливный бак	25л (опция)
Комплект инструментов	Стандарт
Запасная свеча зажигания	Стандарт
Инструкция по эксплуатации	Стандарт

По вопросам продаж и поддержки обращайтесь:

Архангельск +7 (8182) 45-71-35
Астана +7 (7172) 69-68-15
Астрахань +7 (8512) 99-46-80
Барнаул +7 (3852) 37-96-76
Белгород +7 (4722) 20-58-80
Брянск +7 (4832) 32-17-25
Владивосток +7 (4232) 49-26-85
Владимир +7 (4922) 49-51-33
Волгоград +7 (8442) 45-94-42
Воронеж +7 (4732) 12-26-70
Екатеринбург +7 (343) 302-14-75
Иваново +7 (4932) 70-02-95
Ижевск +7 (3412) 20-90-75
Иркутск +7 (3952) 56-24-09
Йошкар-Ола +7 (8362) 38-66-61
Казань +7 (843) 207-19-05

Калининград +7 (4012) 72-21-36
Калуга +7 (4842) 33-35-03
Кемерово +7 (3842) 21-56-70
Киров +7 (8332) 20-58-70
Краснодар +7 (861) 238-86-59
Красноярск +7 (391) 989-82-67
Курск +7 (4712) 23-80-45
Липецк +7 (4742) 20-01-75
Магнитогорск +7 (3519) 51-02-81
Москва +7 (499) 404-24-72
Мурманск +7 (8152) 65-52-70
Наб.Челны +7 (8552) 91-01-32
Ниж.Новгород +7 (831) 200-34-65
Нижневартовск +7 (3466) 48-22-23
Нижнекамск +7 (8555) 24-47-85

Новороссийск +7 (8617) 30-82-64
Новосибирск +7 (383) 235-95-48
Омск +7 (381) 299-16-70
Орел +7 (4862) 22-23-86
Оренбург +7 (3532) 48-64-35
Пенза +7 (8412) 23-52-98
Первоуральск +7 (3439) 26-01-18
Пермь +7 (342) 233-81-65
Ростов-на-Дону +7 (863) 309-14-65
Рязань +7 (4912) 77-61-95
Самара +7 (846) 219-28-25
Санкт-Петербург +7 (812) 660-57-09
Саранск +7 (8342) 22-95-16
Саратов +7 (845) 239-86-35
Смоленск +7 (4812) 51-55-32

Сочи +7 (862) 279-22-65
Ставрополь +7 (8652) 57-76-63
Сургут +7 (3462) 77-96-35
Сызрань +7 (8464) 33-50-64
Сыктывкар +7 (8212) 28-83-02
Тверь +7 (4822) 39-50-56
Томск +7 (3822) 48-95-05
Тула +7 (4872) 44-05-30
Тюмень +7 (3452) 56-94-75
Ульяновск +7 (8422) 42-51-95
Уфа +7 (347) 258-82-65
Хабаровск +7 (421) 292-95-69
Чебоксары +7 (8352) 28-50-89
Челябинск +7 (351) 277-89-65
Череповец +7 (8202) 49-07-18
Ярославль +7 (4852) 67-02-35

сайт: tohatsu.pro-solution.ru | эл. почта: tth@pro-solution.ru

телефон: 8 800 511 88 70