

По вопросам продаж и поддержки обращайтесь:

Волгоград +7 (8442) 45-94-42
 Екатеринбург +7 (343) 302-14-75
 Ижевск +7 (3412) 20-90-75
 Казань +7 (843) 207-19-05

Краснодар +7 (861) 238-86-59
 Красноярск +7 (391) 989-82-67
 Москва +7 (499) 404-24-72
 Ниж.Новгород +7 (831) 200-34-65

Новосибирск +7 (383) 235-95-48
 Омск +7 (381) 299-16-70
 Пермь +7 (342) 233-81-65
 Ростов-на-Дону +7 (863) 309-14-65

Самара +7 (846) 219-28-25
 Санкт-Петербург +7 (812) 660-57-09
 Саратов +7 (845) 239-86-35
 Сочи +7 (862) 279-22-65

сайт: tohatsu.pro-solution.ru | эл. почта: tth@pro-solution.ru
 телефон: 8 800 511 88 70

2-х тактный подвесной мотор M 25 JET

Jet Drive

Этот мотор предназначен для небольших лодок, которым приходится преодолевать сложности мелких мест, пороги, песчаные отмели и так далее... При его создании были использованы хорошо отработанные технологии. Водометный мотор сконструирован простым и надежным. Им легко управлять, и он требует минимум ухода. Насос водометной приставки сконструирован таким образом, чтобы избежать лишних потерь мощности. Его характеристики почти соответствуют винтовому приводу. Простота в эксплуатации • Петлевая продувка обеспечивает ровную работу мотора и небольшой расход топлива

- Цифровая система зажигания (CD) обеспечивает быстрый старт
- Основы удобства и комфорта
- Выпуск отработанных газов через винт обеспечивает тихую работу
- Термостат стабилизирует температуру двигателя во время работы
- Водяная помпа из нержавейки повышает надежность
- Алюминиевый сплав гарантирует длительную эксплуатацию мотора без возникновения коррозии
- Цинковое покрытие обеспечивает хорошую защиту даже в морской воде
- Предупреждения и защита
- Страховочный шнур остановки двигателя
- Защита от запуска при включенной трансмиссии



Спецификация

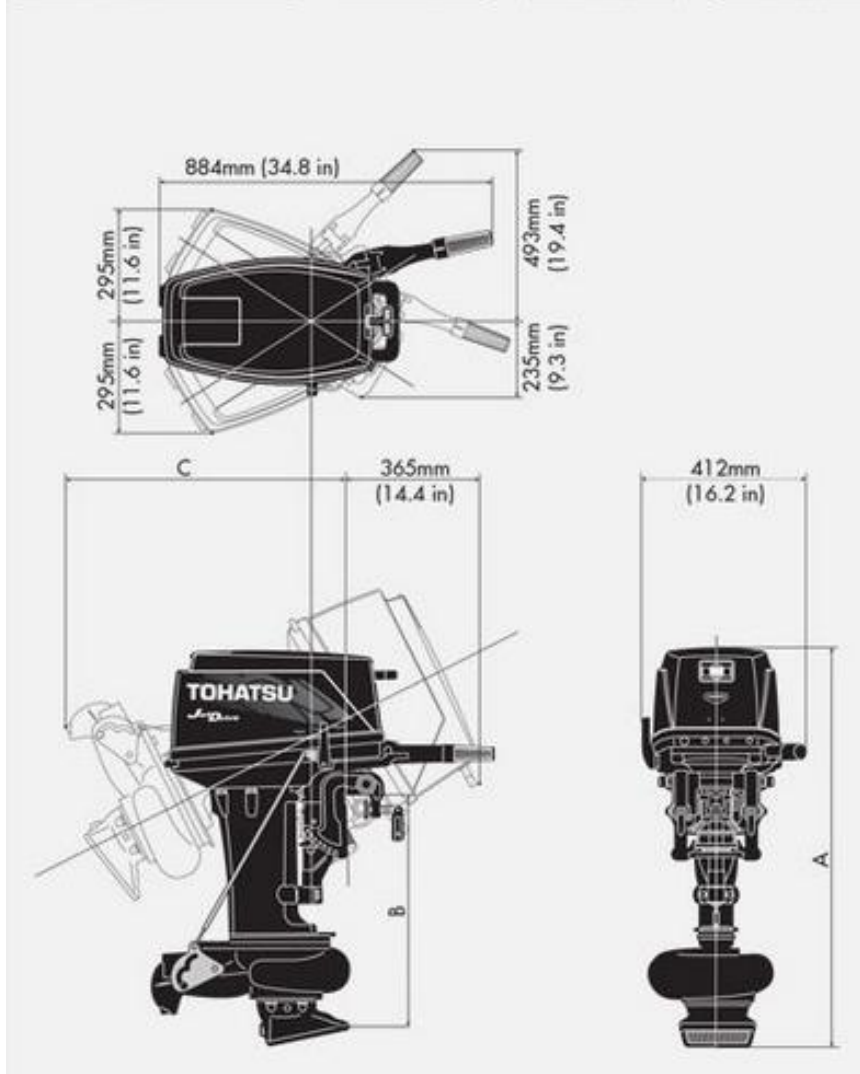
Тип	2 Stroke
Мощность	18.4 кВт (25 л.с.)
Мах. рабочие обороты	5200 - 5600 об./мин
Количество цилиндров	2
Рабочий объем	429 см³
Диаметр цилиндра / Ход поршня	68 x 59 мм
Генератор	12V 80W 7A
Система запуска	Ручной стартер
Система смазки	Pre-Mixing
Передаточное число	1 : 1
Переключение передач	F-N-R
Тип управления	Ручное
Рекомендуемые свечи	NGK B7HS-10
Рекомендуемое моторное масло	2-тактное (TCW-3) или рекомендованное
Масленный бак	-
Рекомендуемый тип топлива	Неэтилированный Аи-92
Топливный бак	внешний 25л
Шаг винта (дюймы)	-

Комплектация

Модель	JET
Электрический стартер	Опция
Ручной стартер	Стандарт
Страховочный шнур с чекой	Стандарт
Генератор	Стандарт
Выпрямитель тока	Опция
Автосмешивание масла	Pre-Mixing
Высота транца	508 мм
Винт	-
Тахометр	Опция
Пульт дистанционного управления	-
Внешний топливный бак	25л
Комплект инструментов	Стандарт
Защита от запуска при включенной трансмиссии	Стандарт
Запасная свеча зажигания	Стандарт
Инструкция по эксплуатации	Стандарт

ГАБАРИТНЫЕ РАЗМЕРЫ

Модель	A	B	C
Высота транца L	988 мм	555 мм	630 мм



По вопросам продаж и поддержки обращайтесь:

Архангельск +7 (8182) 45-71-35
 Астана +7 (7172) 69-68-15
 Астрахань +7 (8512) 99-46-80
 Барнаул +7 (3852) 37-96-76
 Белгород +7 (4722) 20-58-80
 Брянск +7 (4832) 32-17-25
 Владивосток +7 (4232) 49-26-85
 Владимир +7 (4922) 49-51-33
 Волгоград +7 (8442) 45-94-42
 Воронеж +7 (4732) 12-26-70
 Екатеринбург +7 (343) 302-14-75
 Иваново +7 (4932) 70-02-95
 Ижевск +7 (3412) 20-90-75
 Иркутск +7 (3952) 56-24-09
 Йошкар-Ола +7 (8362) 38-66-61
 Казань +7 (843) 207-19-05

Калининград +7 (4012) 72-21-36
 Калуга +7 (4842) 33-35-03
 Кемерово +7 (3842) 21-56-70
 Киров +7 (8332) 20-58-70
 Краснодар +7 (861) 238-86-59
 Красноярск +7 (391) 989-82-67
 Курск +7 (4712) 23-80-45
 Липецк +7 (4742) 20-01-75
 Магнитогорск +7 (3519) 51-02-81
 Москва +7 (499) 404-24-72
 Мурманск +7 (8152) 65-52-70
 Наб.Челны +7 (8552) 91-01-32
 Ниж.Новгород +7 (831) 200-34-65
 Нижневартовск +7 (3466) 48-22-23
 Нижнекамск +7 (8555) 24-47-85

Новороссийск +7 (8617) 30-82-64
 Новосибирск +7 (383) 235-95-48
 Омск +7 (381) 299-16-70
 Орел +7 (4862) 22-23-86
 Оренбург +7 (3532) 48-64-35
 Пенза +7 (8412) 23-52-98
 Первоуральск +7 (3439) 26-01-18
 Пермь +7 (342) 233-81-65
 Ростов-на-Дону +7 (863) 309-14-65
 Рязань +7 (4912) 77-61-95
 Самара +7 (846) 219-28-25
 Санкт-Петербург +7 (812) 660-57-09
 Саранск +7 (8342) 22-95-16
 Саратов +7 (845) 239-86-35
 Смоленск +7 (4812) 51-55-32

Сочи +7 (862) 279-22-65
 Ставрополь +7 (8652) 57-76-63
 Сургут +7 (3462) 77-96-35
 Сызрань +7 (8464) 33-50-64
 Сыктывкар +7 (8212) 28-83-02
 Тверь +7 (4822) 39-50-56
 Томск +7 (3822) 48-95-05
 Тула +7 (4872) 44-05-30
 Тюмень +7 (3452) 56-94-75
 Ульяновск +7 (8422) 42-51-95
 Уфа +7 (347) 258-82-65
 Хабаровск +7 (421) 292-95-69
 Чебоксары +7 (8352) 28-50-89
 Челябинск +7 (351) 277-89-65
 Череповец +7 (8202) 49-07-18
 Ярославль +7 (4852) 67-02-35

сайт: tohatsu.pro-solution.ru | эл. почта: tth@pro-solution.ru

телефон: 8 800 511 88 70