

По вопросам продаж и поддержки обращайтесь:

Волгоград +7 (8442) 45-94-42
 Екатеринбург +7 (343) 302-14-75
 Ижевск +7 (3412) 20-90-75
 Казань +7 (843) 207-19-05

Краснодар +7 (861) 238-86-59
 Красноярск +7 (391) 989-82-67
 Москва +7 (499) 404-24-72
 Ниж.Новгород +7 (831) 200-34-65

Новосибирск +7 (383) 235-95-48
 Омск +7 (381) 299-16-70
 Пермь +7 (342) 233-81-65
 Ростов-на-Дону +7 (863) 309-14-65

Самара +7 (846) 219-28-25
 Санкт-Петербург +7 (812) 660-57-09
 Саратов +7 (845) 239-86-35
 Сочи +7 (862) 279-22-65

сайт: tohatsu.pro-solution.ru | эл. почта: tth@pro-solution.ru

телефон: 8 800 511 88 70

2-х тактный подвесной мотор M 50

Простота в эксплуатации

- Петлевая продувка обеспечивает ровную работу мотора и небольшой расход топлива
- Цифровая система зажигания (CD) обеспечивает быстрый старт
- Механизм привода наклона мотора
- Дистанционное управление
- Масляный бак находится в верхней части мотора, что упрощает его обслуживание

Основы удобства и комфорта

- Выпуск отработанных газов через винт обеспечивает тихую работу
- Термостат стабилизирует температуру двигателя во время работы
- Водяная помпа из нержавеющей стали повышает надежность
- Алюминиевый сплав гарантирует длительную эксплуатацию мотора без возникновения коррозии

Предупреждения и защита

- Цинковое покрытие обеспечивает хорошую защиту даже в морской воде
- Электронный ограничитель оборотов обеспечивает сохранность двигателя
- Звуковое предупреждение перегрева (опция)
- Страховочный шнур остановки двигателя
- Защита от запуска при включенной трансмиссии



Спецификация

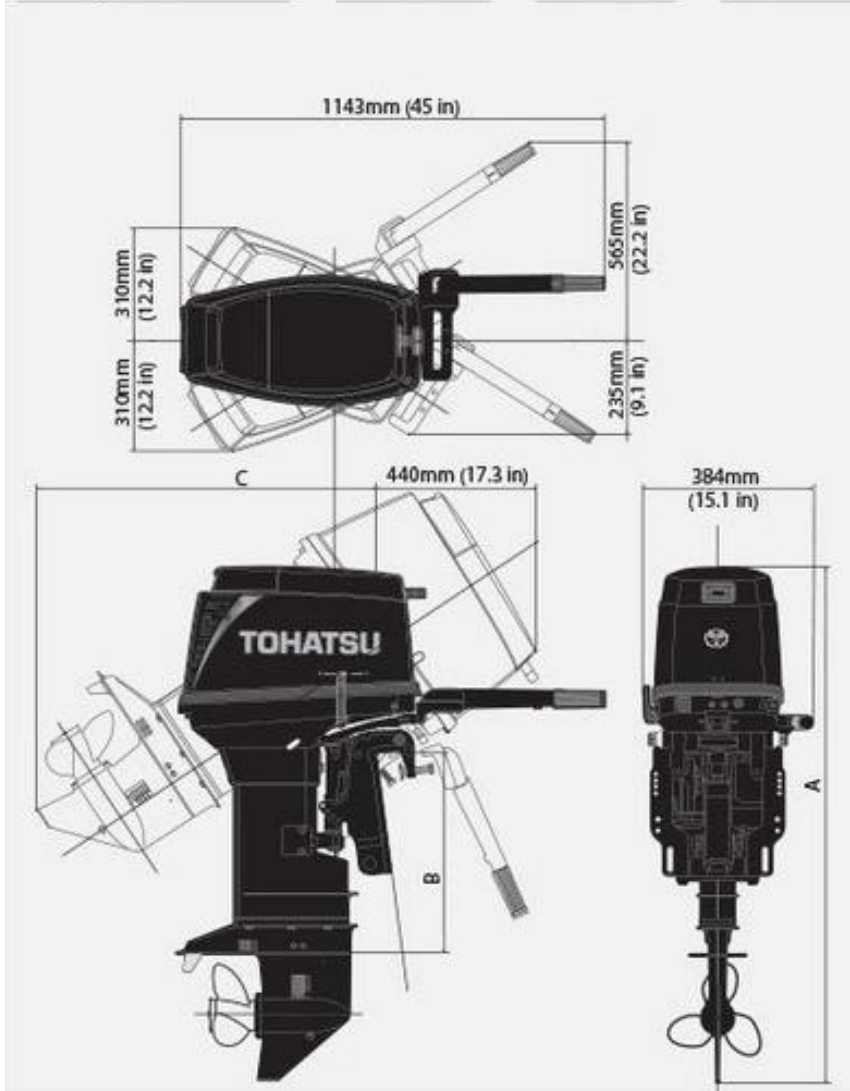
Тип	2 Stroke
Мощность	36.8 кВт (50 л.с.)
Мах. рабочие обороты	5150 - 5850 об./мин
Количество цилиндров	3
Рабочий объем	697 см³
Диаметр цилиндра / Ход поршня	68 x 64 мм
Генератор	12V 130W 11A
Система запуска	Электрический или ручной стартер
Система смазки	Pre-Mixing или Auto Mixing (Электрический масляный насос)
Передаточное число	1.85 : 1
Переключение передач	F-N-R
Тип управления	Дистанционное или Ручное
Рекомендуемые свечи	NGK B8HS-10 or BR8HS-10
Рекомендуемое моторное масло	2-тактное (TCW-3) или рекомендованное
Масленный бак	2 л
Рекоменуемый тип топлива	Неэтилированный Аи-92
Топливный бак	внешний 25л
Шаг винта (дюймы)	7" - 15"

Комплектация

Модель	S	L	EPOS	EPTOS	EPTOL
Электрический стартер	-	-	Стандарт	Стандарт	Стандарт
Ручной стартер	Стандарт	Стандарт	-	-	-
Страховочный шнур с чекой	Стандарт	Стандарт	Стандарт	Стандарт	Стандарт
Генератор	Стандарт	Стандарт	Стандарт	Стандарт	Стандарт
Выпрямитель тока	Опция	Опция	Стандарт	Стандарт	Стандарт
Регулировка дифференциала	-	-	-	Стандарт	Стандарт
Автосмешивание масла	Pre-Mixing	Pre-Mixing	Auto Mixing	Auto Mixing	Auto Mixing
Высота транца	381 мм	508 мм	381 мм	381 мм	508 мм
Винт	Стандарт	Стандарт	Стандарт	Стандарт	Стандарт
Тахометр	Опция	Опция	Стандарт	Стандарт	Стандарт
Датчик наклона мотора	-	-	-	Стандарт	Стандарт
Пульт дистанционного управления	-	-	Стандарт	Стандарт	Стандарт
Внешний топливный бак	25л	25л	25л	25л	25л
Комплект инструментов	Стандарт	Стандарт	Стандарт	Стандарт	Стандарт
Защита от запуска при включенной трансмиссии	Стандарт	Стандарт	Стандарт	Стандарт	Стандарт
Запасная свеча зажигания	Стандарт	Стандарт	Стандарт	Стандарт	Стандарт
Инструкция по эксплуатации	Стандарт	Стандарт	Стандарт	Стандарт	Стандарт

ГАБАРИТНЫЕ РАЗМЕРЫ

Модель	A	B	C
Высота транца S	1225 мм	403 мм	789 мм
Высота транца L	1352 мм	530 мм	901 мм



По вопросам продаж и поддержки обращайтесь:

Архангельск +7 (8182) 45-71-35
 Астана +7 (7172) 69-68-15
 Астрахань +7 (8512) 99-46-80
 Барнаул +7 (3852) 37-96-76
 Белгород +7 (4722) 20-58-80
 Брянск +7 (4832) 32-17-25
 Владивосток +7 (4232) 49-26-85
 Владимир +7 (4922) 49-51-33
 Волгоград +7 (8442) 45-94-42
 Воронеж +7 (4732) 12-26-70
 Екатеринбург +7 (343) 302-14-75
 Иваново +7 (4932) 70-02-95
 Ижевск +7 (3412) 20-90-75
 Иркутск +7 (3952) 56-24-09
 Йошкар-Ола +7 (8362) 38-66-61
 Казань +7 (843) 207-19-05

Калининград +7 (4012) 72-21-36
 Калуга +7 (4842) 33-35-03
 Кемерово +7 (3842) 21-56-70
 Киров +7 (8332) 20-58-70
 Краснодар +7 (861) 238-86-59
 Красноярск +7 (391) 989-82-67
 Курск +7 (4712) 23-80-45
 Липецк +7 (4742) 20-01-75
 Магнитогорск +7 (3519) 51-02-81
 Москва +7 (499) 404-24-72
 Мурманск +7 (8152) 65-52-70
 Наб.Челны +7 (8552) 91-01-32
 Ниж.Новгород +7 (831) 200-34-65
 Нижневартовск +7 (3466) 48-22-23
 Нижнекамск +7 (8555) 24-47-85

Новороссийск +7 (8617) 30-82-64
 Новосибирск +7 (383) 235-95-48
 Омск +7 (381) 299-16-70
 Орел +7 (4862) 22-23-86
 Оренбург +7 (3532) 48-64-35
 Пенза +7 (8412) 23-52-98
 Первоуральск +7 (3439) 26-01-18
 Пермь +7 (342) 233-81-65
 Ростов-на-Дону +7 (863) 309-14-65
 Рязань +7 (4912) 77-61-95
 Самара +7 (846) 219-28-25
 Санкт-Петербург +7 (812) 660-57-09
 Саранск +7 (8342) 22-95-16
 Саратов +7 (845) 239-86-35
 Смоленск +7 (4812) 51-55-32

Сочи +7 (862) 279-22-65
 Ставрополь +7 (8652) 57-76-63
 Сургут +7 (3462) 77-96-35
 Сызрань +7 (8464) 33-50-64
 Сыктывкар +7 (8212) 28-83-02
 Тверь +7 (4822) 39-50-56
 Томск +7 (3822) 48-95-05
 Тула +7 (4872) 44-05-30
 Тюмень +7 (3452) 56-94-75
 Ульяновск +7 (8422) 42-51-95
 Уфа +7 (347) 258-82-65
 Хабаровск +7 (421) 292-95-69
 Чебоксары +7 (8352) 28-50-89
 Челябинск +7 (351) 277-89-65
 Череповец +7 (8202) 49-07-18
 Ярославль +7 (4852) 67-02-35

сайт: tohatsu.pro-solution.ru | эл. почта: tth@pro-solution.ru
 телефон: 8 800 511 88 70