

По вопросам продаж и поддержки обращайтесь:

Волгоград +7 (8442) 45-94-42
Екатеринбург +7 (343) 302-14-75
Ижевск +7 (3412) 20-90-75
Казань +7 (843) 207-19-05

Краснодар +7 (861) 238-86-59
Красноярск +7 (391) 989-82-67
Москва +7 (499) 404-24-72
Ниж.Новгород +7 (831) 200-34-65

Новосибирск +7 (383) 235-95-48
Омск +7 (381) 299-16-70
Пермь +7 (342) 233-81-65
Ростов-на-Дону +7 (863) 309-14-65

Самара +7 (846) 219-28-25
Санкт-Петербург +7 (812) 660-57-09
Саратов +7 (845) 239-86-35
Сочи +7 (862) 279-22-65

сайт: tohatsu.pro-solution.ru | эл. почта: tth@pro-solution.ru
телефон: 8 800 511 88 70

2-х тактный подвесной мотор M 90

Простота в эксплуатации

- Петлевая продувка обеспечивает ровную работу мотора и небольшой расход топлива
- Цифровая система зажигания (CD) обеспечивает быстрый старт
- Механизм привода наклона мотора
- Дистанционное управление
- Масляный бак находится в верхней части мотора, что упрощает его обслуживание

Основы удобства и комфорта

- Выпуск отработанных газов через винт обеспечивает тихую работу
- Термостат стабилизирует температуру двигателя во время работы
- Водяная помпа из нержавеющей стали повышает надежность
- Алюминиевый сплав гарантирует длительную эксплуатацию мотора без возникновения коррозии
- Цинковое покрытие обеспечивает хорошую защиту даже в морской воде

Предупреждения и защита

- Электронный ограничитель оборотов обеспечивает сохранность двигателя
- Звуковое предупреждение перегрева
- Датчик давления воды
- Страховочный шнур остановки двигателя
- Защита от запуска при включенной трансмиссии

Спецификация

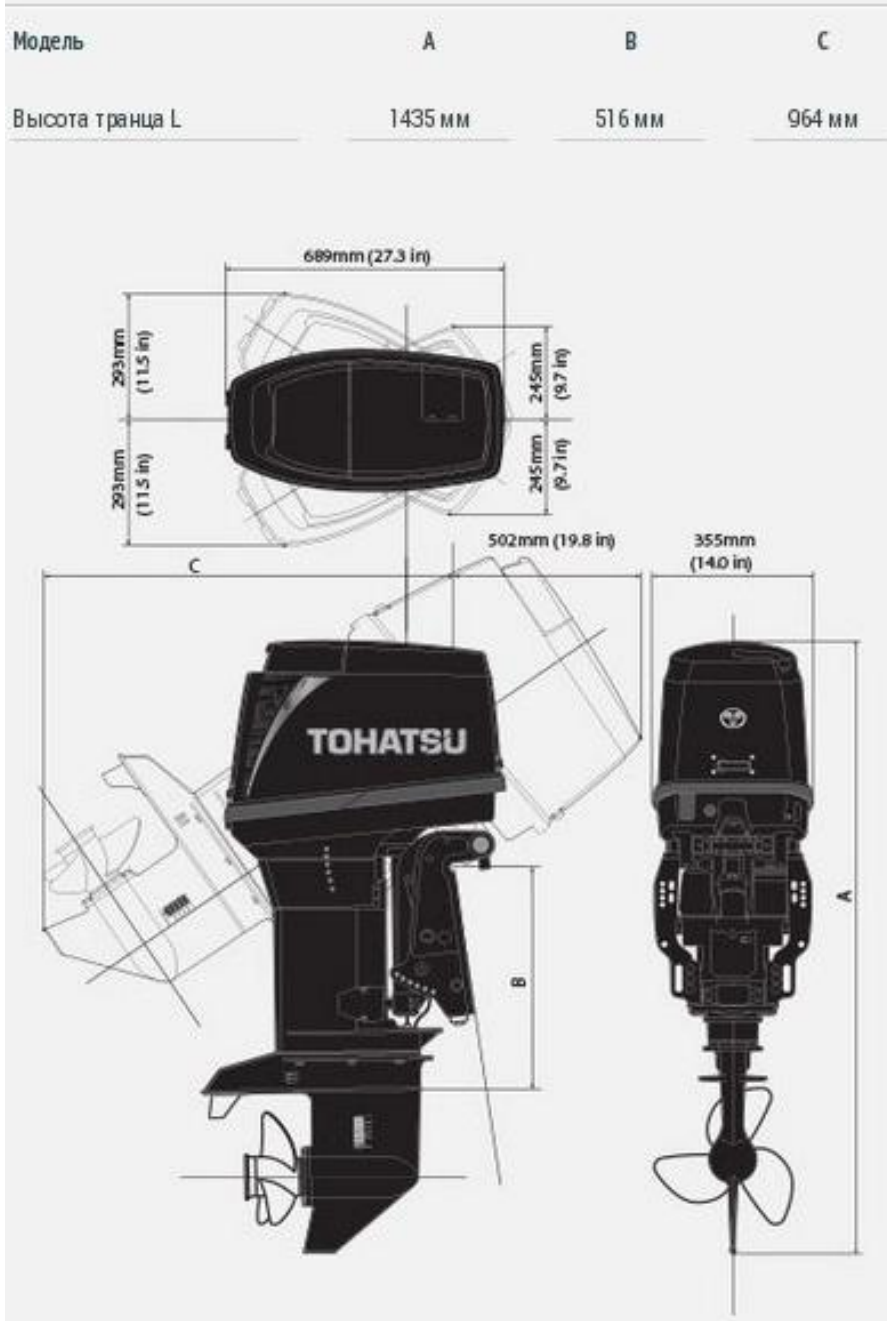
Тип	2 Stroke
Мощность	66.2 кВт (90 л.с.)
Мах. рабочие обороты	5000 - 5500 об./мин
Количество цилиндров	3
Рабочий объем	1267 см ³
Диаметр цилиндра / Ход поршня	88 x 72.7 мм
Генератор	12V 130W 11A
Система запуска	Электрический стартер
Система смазки	Auto Mixing (Электрический масляный насос)
Передаточное число	2.0 : 1
Переключение передач	F-N-R
Тип управления	Дистанционное
Рекомендуемые свечи	NGK B8HS-10 or BR8HS-10
Рекомендуемое моторное масло	2-тактное (TCW-3) или рекомендованное
Масляный бак	3.5 л
Рекоменуемый тип топлива	Неэтилированный Аи-92
Топливный бак	внешний 25л
Шаг винта (дюймы)	11" - 21"

Комплектация

Модель	EPTOL
Электрический стартер	Стандарт
Страховочный шнур с чекой	Стандарт
Генератор	Стандарт
Выпрямитель тока	Стандарт
Регулировка дифферента	Стандарт
Автосмешивание масла	Auto Mixing
Высота транца	508 мм
Винт	Стандарт
Тахометр	Стандарт
Датчик наклона мотора	Стандарт
Пульт дистанционного управления	Стандарт
Внешний топливный бак	25л
Комплект инструментов	Стандарт
Защита от запуска при включенной трансмиссии	Стандарт
Запасная свеча зажигания	Стандарт
Инструкция по эксплуатации	Стандарт



ГАБАРИТНЫЕ РАЗМЕРЫ



По вопросам продаж и поддержки обращайтесь:

Архангельск +7 (8182) 45-71-35
 Астана +7 (7172) 69-68-15
 Астрахань +7 (8512) 99-46-80
 Барнаул +7 (3852) 37-96-76
 Белгород +7 (4722) 20-58-80
 Брянск +7 (4832) 32-17-25
 Владивосток +7 (4232) 49-26-85
 Владимир +7 (4922) 49-51-33
 Волгоград +7 (8442) 45-94-42
 Воронеж +7 (4732) 12-26-70
 Екатеринбург +7 (343) 302-14-75
 Иваново +7 (4932) 70-02-95
 Ижевск +7 (3412) 20-90-75
 Иркутск +7 (3952) 56-24-09
 Йошкар-Ола +7 (8362) 38-66-61
 Казань +7 (843) 207-19-05

Калининград +7 (4012) 72-21-36
 Калуга +7 (4842) 33-35-03
 Кемерово +7 (3842) 21-56-70
 Киров +7 (8332) 20-58-70
 Краснодар +7 (861) 238-86-59
 Красноярск +7 (391) 989-82-67
 Курск +7 (4712) 23-80-45
 Липецк +7 (4742) 20-01-75
 Магнитогорск +7 (3519) 51-02-81
 Москва +7 (499) 404-24-72
 Мурманск +7 (8152) 65-52-70
 Наб.Челны +7 (8552) 91-01-32
 Ниж.Новгород +7 (831) 200-34-65
 Нижневартовск +7 (3466) 48-22-23
 Нижнекамск +7 (8555) 24-47-85

Новороссийск +7 (8617) 30-82-64
 Новосибирск +7 (383) 235-95-48
 Омск +7 (381) 299-16-70
 Орел +7 (4862) 22-23-86
 Оренбург +7 (3532) 48-64-35
 Пенза +7 (8412) 23-52-98
 Первоуральск +7 (3439) 26-01-18
 Пермь +7 (342) 233-81-65
 Ростов-на-Дону +7 (863) 309-14-65
 Рязань +7 (4912) 77-61-95
 Самара +7 (846) 219-28-25
 Санкт-Петербург +7 (812) 660-57-09
 Саранск +7 (8342) 22-95-16
 Саратов +7 (845) 239-86-35
 Смоленск +7 (4812) 51-55-32

Сочи +7 (862) 279-22-65
 Ставрополь +7 (8652) 57-76-63
 Сургут +7 (3462) 77-96-35
 Сызрань +7 (8464) 33-50-64
 Сыктывкар +7 (8212) 28-83-02
 Тверь +7 (4822) 39-50-56
 Томск +7 (3822) 48-95-05
 Тула +7 (4872) 44-05-30
 Тюмень +7 (3452) 56-94-75
 Ульяновск +7 (8422) 42-51-95
 Уфа +7 (347) 258-82-65
 Хабаровск +7 (421) 292-95-69
 Чебоксары +7 (8352) 28-50-89
 Челябинск +7 (351) 277-89-65
 Череповец +7 (8202) 49-07-18
 Ярославль +7 (4852) 67-02-35

сайт: tohatsu.pro-solution.ru | эл. почта: tth@pro-solution.ru
 телефон: 8 800 511 88 70