

## По вопросам продаж и поддержки обращайтесь:

Волгоград +7 (8442) 45-94-42  
Екатеринбург +7 (343) 302-14-75  
Ижевск +7 (3412) 20-90-75  
Казань +7 (843) 207-19-05

Краснодар +7 (861) 238-86-59  
Красноярск +7 (391) 989-82-67  
Москва +7 (499) 404-24-72  
Ниж.Новгород +7 (831) 200-34-65

Новосибирск +7 (383) 235-95-48  
Омск +7 (381) 299-16-70  
Пермь +7 (342) 233-81-65  
Ростов-на-Дону +7 (863) 309-14-65

Самара +7 (846) 219-28-25  
Санкт-Петербург +7 (812) 660-57-09  
Саратов +7 (845) 239-86-35  
Сочи +7 (862) 279-22-65

сайт: [tohatsu.pro-solution.ru](http://tohatsu.pro-solution.ru) | эл. почта: [tth@pro-solution.ru](mailto:tth@pro-solution.ru)  
телефон: 8 800 511 88 70

## TLDI мотор MD 115

### Датчики

Шесть отдельных датчиков предоставляют информацию центральному процессору, что максимально увеличивает эффективность работы мотора.

### Система снижения шума

Отработавшие газы попадают в специальный лабиринт системы выпуска, за счет этого происходит значительное снижение шума. Процесс регулируется специальным отверстием, находящимся выше уровня воды.

### Центральный процессор (ECU)

На моторах с технологией TLDI® 32-битный процессор руководит системой впрыска топлива и настройкой системы зажигания.

### Воздушный компрессор

Компрессор является неотъемлемой частью моторов TLDI® и обеспечивает эффективную работу системы впрыска.

### Непосредственный впрыск

Форма камеры сгорания имеет специфическую форму, обеспечивающую оптимальный распыл факела из сопла инжектора, который в нужный момент поджигается свечой системы зажигания. За счет этого происходит наиболее полное сгорание топлива.

### Поршень TLDI®

Специальная форма поршня, созданного с применением технологии Teflon обеспечивает максимально полное сгорание топлива.

### Пошаговое изменение оборотов

Обороты двигателя можно ступенчато регулировать в диапазоне 700, 800 и 900 об/мин при помощи нажатия на ключ зажигания. Это позволяет поддерживать нужную скорость при троллинге с учетом ветра и других внешних условий.

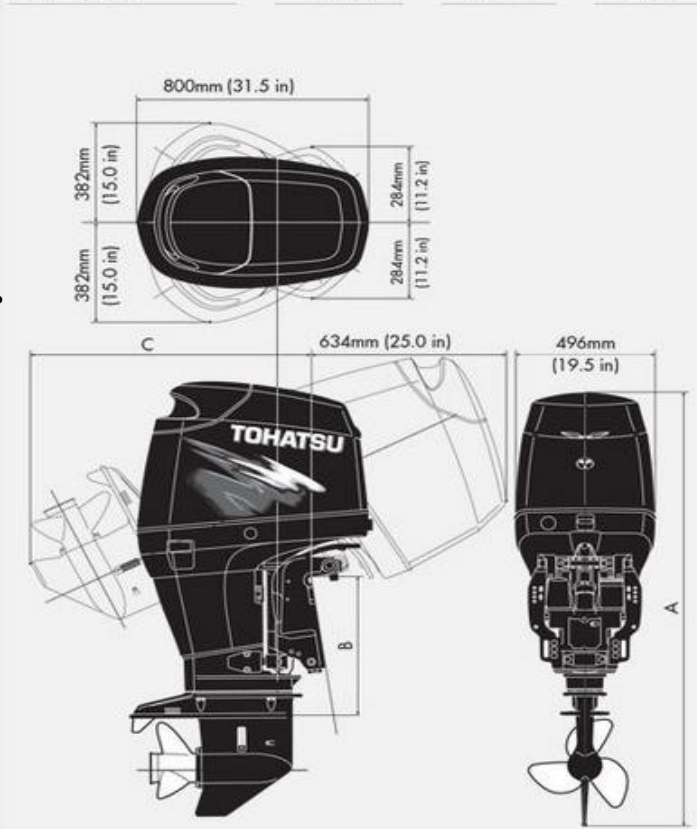
### Порт для промывки системы охлаждения

Для промывки системы охлаждения пресной водой на моторах MD115 предусмотрен специальный удобно расположенный порт сбоку от двигателя.



## ГАБАРИТНЫЕ РАЗМЕРЫ

Модель	A	B	C
Высота транца L	1640 мм	517 мм	967 мм



## Спецификация

Тип	TLDI®
Мощность	85 кВт (115 л.с.)
Мах. рабочие обороты	5150 - 5850 об./мин
Количество цилиндров	4
Рабочий объем	1768 см <sup>3</sup>
Диаметр цилиндра / Ход поршня	88 x 72.7 мм
Генератор	12V 490W 40A
Система запуска	Электрический стартер
Система смазки	Auto Mixing (Электрический масляный насос)
Передаточное число	2.0 : 1
Переключение передач	F-N-R
Тип управления	Дистанционное
Рекомендуемые свечи	NGK IZFR5J
Рекомендуемое моторное масло	Premium TCW-3 2-Stroke oil
Масленный бак	6.7 л
Рекоменуемый тип топлива	Неэтилированный Аи-95
Топливный бак	внешний 25л (опция)
Шаг винта (дюймы)	11" - 21"
Соответствие требованиям по токсичности выхлопа	EPA & CARB 3-Star

## Комплектация

Модель	EPTOL
Электрический стартер	Стандарт
Страховочный шнур с чекой	Опция
Генератор	Стандарт
Выпрямитель тока	Стандарт
Регулировка дифферента	Стандарт
Автосмешивание масла	Стандарт
Высота транца	508 мм
Винт	Опция
Тахометр	Опция
Датчик наклона мотора	Опция
Пульт дистанционного управления	Опция
Внешний топливный бак	25л (опция)
Комплект инструментов	Стандарт
Запасная свеча зажигания	Стандарт
Инструкция по эксплуатации	Стандарт

### По вопросам продаж и поддержки обращайтесь:

Архангельск +7 (8182) 45-71-35  
 Астана +7 (7172) 69-68-15  
 Астрахань +7 (8512) 99-46-80  
 Барнаул +7 (3852) 37-96-76  
 Белгород +7 (4722) 20-58-80  
 Брянск +7 (4832) 32-17-25  
 Владивосток +7 (4232) 49-26-85  
 Владимир +7 (4922) 49-51-33  
 Волгоград +7 (8442) 45-94-42  
 Воронеж +7 (4732) 12-26-70  
 Екатеринбург +7 (343) 302-14-75  
 Иваново +7 (4932) 70-02-95  
 Ижевск +7 (3412) 20-90-75  
 Иркутск +7 (3952) 56-24-09  
 Йошкар-Ола +7 (8362) 38-66-61  
 Казань +7 (843) 207-19-05

Калининград +7 (4012) 72-21-36  
 Калуга +7 (4842) 33-35-03  
 Кемерово +7 (3842) 21-56-70  
 Киров +7 (8332) 20-58-70  
 Краснодар +7 (861) 238-86-59  
 Красноярск +7 (391) 989-82-67  
 Курск +7 (4712) 23-80-45  
 Липецк +7 (4742) 20-01-75  
 Магнитогорск +7 (3519) 51-02-81  
 Москва +7 (499) 404-24-72  
 Мурманск +7 (8152) 65-52-70  
 Наб.Челны +7 (8552) 91-01-32  
 Ниж.Новгород +7 (831) 200-34-65  
 Нижневартовск +7 (3466) 48-22-23  
 Нижнекамск +7 (8555) 24-47-85

Новороссийск +7 (8617) 30-82-64  
 Новосибирск +7 (383) 235-95-48  
 Омск +7 (381) 299-16-70  
 Орел +7 (4862) 22-23-86  
 Оренбург +7 (3532) 48-64-35  
 Пенза +7 (8412) 23-52-98  
 Первоуральск +7 (3439) 26-01-18  
 Пермь +7 (342) 233-81-65  
 Ростов-на-Дону +7 (863) 309-14-65  
 Рязань +7 (4912) 77-61-95  
 Самара +7 (846) 219-28-25  
 Санкт-Петербург +7 (812) 660-57-09  
 Саранск +7 (8342) 22-95-16  
 Саратов +7 (845) 239-86-35  
 Смоленск +7 (4812) 51-55-32

Сочи +7 (862) 279-22-65  
 Ставрополь +7 (8652) 57-76-63  
 Сургут +7 (3462) 77-96-35  
 Сызрань +7 (8464) 33-50-64  
 Сыктывкар +7 (8212) 28-83-02  
 Тверь +7 (4822) 39-50-56  
 Томск +7 (3822) 48-95-05  
 Тула +7 (4872) 44-05-30  
 Тюмень +7 (3452) 56-94-75  
 Ульяновск +7 (8422) 42-51-95  
 Уфа +7 (347) 258-82-65  
 Хабаровск +7 (421) 292-95-69  
 Чебоксары +7 (8352) 28-50-89  
 Челябинск +7 (351) 277-89-65  
 Череповец +7 (8202) 49-07-18  
 Ярославль +7 (4852) 67-02-35

сайт: [tohatsu.pro-solution.ru](http://tohatsu.pro-solution.ru) | эл. почта: [tth@pro-solution.ru](mailto:tth@pro-solution.ru)  
 телефон: 8 800 511 88 70