

По вопросам продаж и поддержки обращайтесь:

Волгоград +7 (8442) 45-94-42
Екатеринбург +7 (343) 302-14-75
Ижевск +7 (3412) 20-90-75
Казань +7 (843) 207-19-05

Краснодар +7 (861) 238-86-59
Красноярск +7 (391) 989-82-67
Москва +7 (499) 404-24-72
Ниж.Новгород +7 (831) 200-34-65

Новосибирск +7 (383) 235-95-48
Омск +7 (381) 299-16-70
Пермь +7 (342) 233-81-65
Ростов-на-Дону +7 (863) 309-14-65

Самара +7 (846) 219-28-25
Санкт-Петербург +7 (812) 660-57-09
Саратов +7 (845) 239-86-35
Сочи +7 (862) 279-22-65

сайт: tohatsu.pro-solution.ru | эл. почта: tth@pro-solution.ru
телефон: 8 800 511 88 70

TLDI мотор MD 50

Центральный процессор (ECU)

На моторах с технологией TLDI® 32-битный процессор руководит системой впрыска топлива и настройкой системы зажигания.

Воздушный компрессор

Компрессор является неотъемлемой частью моторов TLDI® и обеспечивает эффективную работу системы впрыска.

Непосредственный впрыск

Корпус камеры сгорания имеет специфическую форму, обеспечивающую оптимальный распыл факела из сопла инжектора, который в нужный момент поджигается свечой системы зажигания. За счет этого происходит наиболее полное сгорание топлива.

Система самодиагностики

Позволяет контролировать состояние мотора через штатный тахометр либо портативный компьютер (требуется специальный кабель).



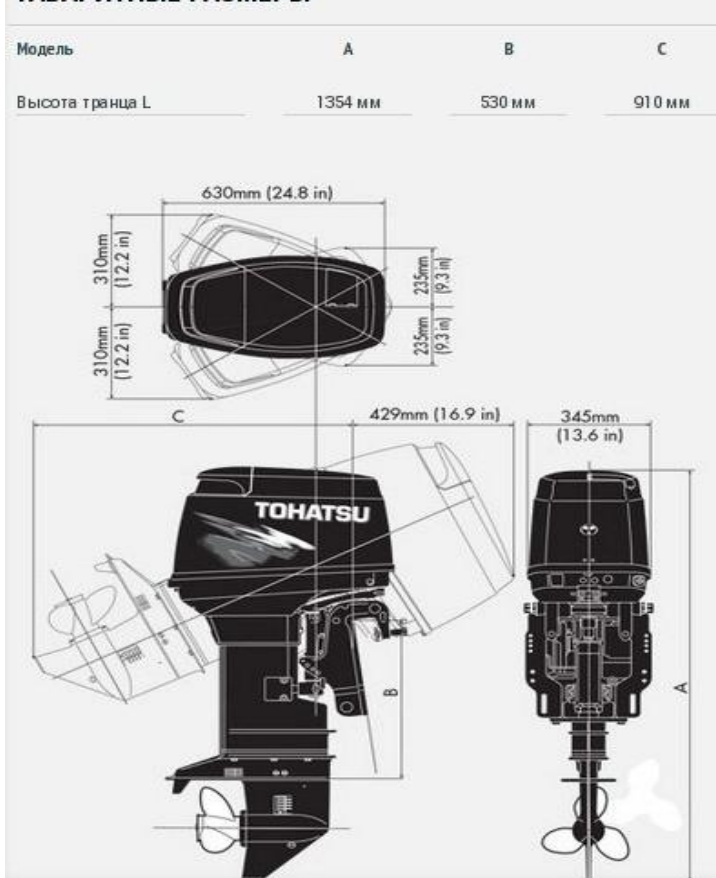
Поршень TLDI®

Специальная форма поршня, созданного с применением технологии Teflon обеспечивает максимально полное сгорание топлива.

Пошаговое изменение оборотов

Обороты двигателя можно ступенчато регулировать в диапазоне 700, 800 и 900 об/мин при помощи нажатия на ключ зажигания. Это позволяет поддерживать нужную скорость при троллинге с учетом ветра и других внешних условий.

ГАБАРИТНЫЕ РАЗМЕРЫ



Спецификация

Тип	TLDI®
Мощность	36.8 кВт (50 л.с.)
Мах. рабочие обороты	5150 - 5850 об./мин
Количество цилиндров	3
Рабочий объем	697 см ³
Диаметр цилиндра / Ход поршня	68 x 64 мм
Генератор	12V 280W 23A
Система запуска	Электрический стартер
Система смазки	Auto Mixing (Электрический масляный насос)
Передаточное число	1.85 : 1
Переключение передач	F-N-R
Тип управления	Дистанционное
Рекомендуемые свечи	NGK IZFR6J
Рекомендуемое моторное масло	Premium TCW-3 2-Stroke oil
Масленный бак	2 л
Рекоменуемый тип топлива	Неэтилированный Аи-95
Топливный бак	внешний 25л
Шаг винта (дюймы)	7" - 15"
Соответствие требованиям по токсичности выхлопа	EPA & CARB 3-Star

Комплектация

Модель	EPTOL
Электрический стартер	Стандарт
Страховочный шнур с чекой	Стандарт
Генератор	Стандарт
Выпрямитель тока	Стандарт
Регулировка дифферента	Стандарт
Автосмешивание масла	Стандарт
Высота транца	508 мм
Винт	Стандарт
Тахометр	Стандарт
Датчик наклона мотора	Стандарт
Пульт дистанционного управления	Стандарт
Внешний топливный бак	25л
Комплект инструментов	Стандарт
Запасная свеча зажигания	Стандарт
Инструкция по эксплуатации	Стандарт

По вопросам продаж и поддержки обращайтесь:

Архангельск +7 (8182) 45-71-35	Калининград +7 (4012) 72-21-36	Новороссийск +7 (8617) 30-82-64	Сочи +7 (862) 279-22-65
Астана +7 (7172) 69-68-15	Калуга +7 (4842) 33-35-03	Новосибирск +7 (383) 235-95-48	Ставрополь +7 (8652) 57-76-63
Астрахань +7 (8512) 99-46-80	Кемерово +7 (3842) 21-56-70	Омск +7 (381) 299-16-70	Сургут +7 (3462) 77-96-35
Барнаул +7 (3852) 37-96-76	Киров +7 (8332) 20-58-70	Орел +7 (4862) 22-23-86	Сызрань +7 (8464) 33-50-64
Белгород +7 (4722) 20-58-80	Краснодар +7 (861) 238-86-59	Оренбург +7 (3532) 48-64-35	Сыктывкар +7 (8212) 28-83-02
Брянск +7 (4832) 32-17-25	Красноярск +7 (391) 989-82-67	Пенза +7 (8412) 23-52-98	Тверь +7 (4822) 39-50-56
Владивосток +7 (4232) 49-26-85	Курск +7 (4712) 23-80-45	Первоуральск +7 (3439) 26-01-18	Томск +7 (3822) 48-95-05
Владимир +7 (4922) 49-51-33	Липецк +7 (4742) 20-01-75	Пермь +7 (342) 233-81-65	Тула +7 (4872) 44-05-30
Волгоград +7 (8442) 45-94-42	Магнитогорск +7 (3519) 51-02-81	Ростов-на-Дону +7 (863) 309-14-65	Тюмень +7 (3452) 56-94-75
Воронеж +7 (4732) 12-26-70	Москва +7 (499) 404-24-72	Рязань +7 (4912) 77-61-95	Ульяновск +7 (8422) 42-51-95
Екатеринбург +7 (343) 302-14-75	Мурманск +7 (8152) 65-52-70	Самара +7 (846) 219-28-25	Уфа +7 (347) 258-82-65
Иваново +7 (4932) 70-02-95	Наб.Челны +7 (8552) 91-01-32	Санкт-Петербург +7 (812) 660-57-09	Хабаровск +7 (421) 292-95-69
Ижевск +7 (3412) 20-90-75	Ниж.Новгород +7 (831) 200-34-65	Саранск +7 (8342) 22-95-16	Чебоксары +7 (8352) 28-50-89
Иркутск +7 (3952) 56-24-09	Нижевартовск +7 (3466) 48-22-23	Саратов +7 (845) 239-86-35	Челябинск +7 (351) 277-89-65
Йошкар-Ола +7 (8362) 38-66-61	Нижнекамск +7 (8555) 24-47-85	Смоленск +7 (4812) 51-55-32	Череповец +7 (8202) 49-07-18
Казань +7 (843) 207-19-05			Ярославль +7 (4852) 67-02-35

сайт: tohatsu.pro-solution.ru | эл. почта: tth@pro-solution.ru

телефон: 8 800 511 88 70