

По вопросам продаж и поддержки обращайтесь:

Волгоград +7 (8442) 45-94-42  
Екатеринбург +7 (343) 302-14-75  
Ижевск +7 (3412) 20-90-75  
Казань +7 (843) 207-19-05

Краснодар +7 (861) 238-86-59  
Красноярск +7 (391) 989-82-67  
Москва +7 (499) 404-24-72  
Ниж.Новгород +7 (831) 200-34-65

Новосибирск +7 (383) 235-95-48  
Омск +7 (381) 299-16-70  
Пермь +7 (342) 233-81-65  
Ростов-на-Дону +7 (863) 309-14-65

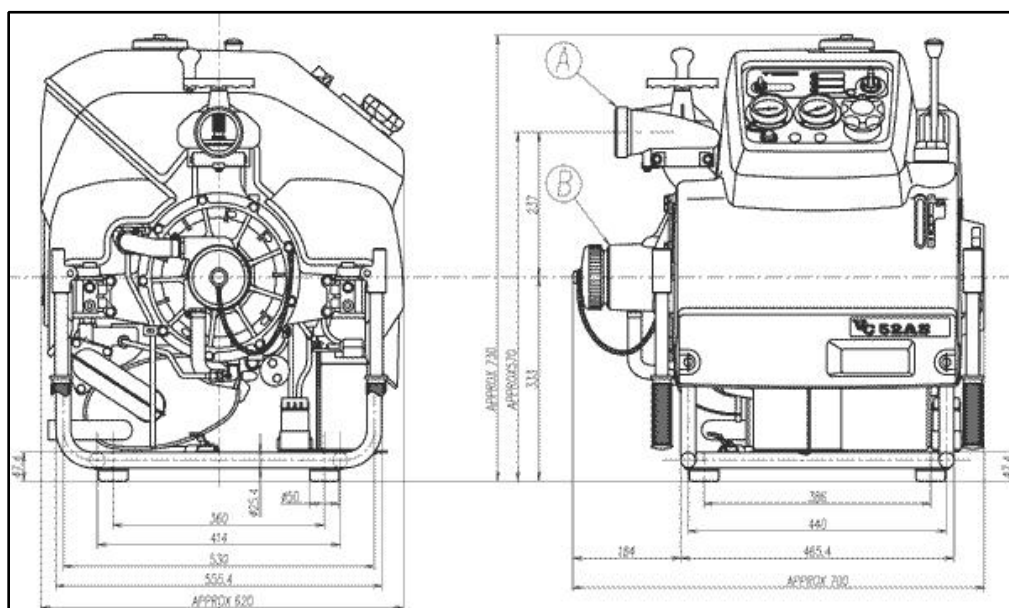
Самара +7 (846) 219-28-25  
Санкт-Петербург +7 (812) 660-57-09  
Саратов +7 (845) 239-86-35  
Сочи +7 (862) 279-22-65

сайт: [tohatsu.pro-solution.ru](http://tohatsu.pro-solution.ru) | эл. почта: [tth@pro-solution.ru](mailto:tth@pro-solution.ru)  
телефон: 8 800 511 88 70

## 2-х тактные пожарные мотопомпы V 20 E, V 20 ES

Мотопомпы V20E и V20ES оснащены системой автоматического смешивания топлива и масла для двухтактных двигателей.

Модель V20E - запуск только от шнура, V20ES - шнур + дополнительно оснащена электростартером и аккумулятором.



## Технические характеристики

	V20E V20ES
Двигатель	2-х тактный бензиновый
Число цилиндров	1
Охлаждение	воздушное
Диам. цилиндра - ход поршня, мм	66 x 58
Рабочий объем, см <sup>3</sup>	198
Мощность, л.с. / кВт	11,7 / 8,6
Объем бензобака, л	3,5
Зажигание	маховичное магнето C.D.I.
Подача топлива	карбюратор
Топливо	автосмешивание
Тип насоса	центробежный одноступенчатый
Условный диам. всас. парубка, мм	66
Условный диам. напорного парубка, мм	66
Производительность, при давлении, л/мин	
4 атм.	700
6 атм.	550
8 атм.	300
10 атм.	-
Время всасывания с глубины 3 м, сек.	6
Габариты, см	52x47x54
Вес, кг	40 / 46
Упаковка (карт. коробка, дерев. поддон): габариты в упаковке (ДхШхВ), см	70x77x65
объем упаковки, м <sup>3</sup>	0,35
вес брутто в упаковке, кг	60/65

# Сводная таблица характеристик

	V20D2 V20D2S	V20E V20ES	VC52AS	VC72AS	VC82ASE	VC85BS	VE1500
Двигатель	2-х тактный бензиновый						
Число цилиндров	1		2				
Охлаждение	воздушное		водяное				
Диам. цилиндра - ход поршня, мм	66 x 58		76 x 68		78 x 78		81 x 78
Рабочий объем, см <sup>3</sup>	198		617		746		804
Мощность, л.с. / кВт	11,7 / 8,6		40,8 / 30		55 / 40,5		60 / 44
Объем бензобака, л	3,5		18				24
Зажигание	маховичное магнето C.D.I. <span style="float: right;">я система</span>						
Подача топлива	карбюратор						впрыска топлива EFI (инжектор)
Топливо	смесь 30:1	автосмешивание					
Тип насоса	центробежный одноступенчатый						
Условный диам. всас. парубка, мм	66		100				
Условный диам. напорного парубка, мм	66			66 x 2			
Производительность, при давлении, л/мин							
4 атм.	650	700	1450	1700	-		
6 атм.	550	550	1250	1550	2050		
8 атм.	200	300	1000	1300	1800		
10 атм.	-	-	600	950	1500		
Время всасывания с глубины 3 м, сек.	6						
Габариты, см	55x47x54	52x47x54	70x62x73		74x68x76		75x73x83
Вес, кг	36 / 42	40 / 46	85		94	95	107
Упаковка (карт. коробка, дерев. поддон): габариты в упаковке (ДхШхВ), см объем упаковки, м <sup>3</sup> вес брутто в упаковке, кг	70x77x65  0,35 55/61	70x77x65  0,35 60/65	76x84x86  0,55 110		76x84x86  0,55 120		

## По вопросам продаж и поддержки обращайтесь:

Архангельск +7 (8182) 45-71-35	Калининград +7 (4012) 72-21-36	Новороссийск +7 (8617) 30-82-64	Сочи +7 (862) 279-22-65
Астана +7 (7172) 69-68-15	Калуга +7 (4842) 33-35-03	Новосибирск +7 (383) 235-95-48	Ставрополь +7 (8652) 57-76-63
Астрахань +7 (8512) 99-46-80	Кемерово +7 (3842) 21-56-70	Омск +7 (381) 299-16-70	Сургут +7 (3462) 77-96-35
Барнаул +7 (3852) 37-96-76	Киров +7 (8332) 20-58-70	Орел +7 (4862) 22-23-86	Сызрань +7 (8464) 33-50-64
Белгород +7 (4722) 20-58-80	Краснодар +7 (861) 238-86-59	Оренбург +7 (3532) 48-64-35	Сыктывкар +7 (8212) 28-83-02
Брянск +7 (4832) 32-17-25	Красноярск +7 (391) 989-82-67	Пенза +7 (8412) 23-52-98	Тверь +7 (4822) 39-50-56
Владивосток +7 (4232) 49-26-85	Курск +7 (4712) 23-80-45	Первоуральск +7 (3439) 26-01-18	Томск +7 (3822) 48-95-05
Владимир +7 (4922) 49-51-33	Липецк +7 (4742) 20-01-75	Пермь +7 (342) 233-81-65	Тула +7 (4872) 44-05-30
Волгоград +7 (8442) 45-94-42	Магнитогорск +7 (3519) 51-02-81	Ростов-на-Дону +7 (863) 309-14-65	Тюмень +7 (3452) 56-94-75
Воронеж +7 (4732) 12-26-70	Москва +7 (499) 404-24-72	Рязань +7 (4912) 77-61-95	Ульяновск +7 (8422) 42-51-95
Екатеринбург +7 (343) 302-14-75	Мурманск +7 (8152) 65-52-70	Самара +7 (846) 219-28-25	Уфа +7 (347) 258-82-65
Иваново +7 (4932) 70-02-95	Наб.Челны +7 (8552) 91-01-32	Санкт-Петербург +7 (812) 660-57-09	Хабаровск +7 (421) 292-95-69
Ижевск +7 (3412) 20-90-75	Ниж.Новгород +7 (831) 200-34-65	Саранск +7 (8342) 22-95-16	Чебоксары +7 (8352) 28-50-89
Иркутск +7 (3952) 56-24-09	Нижевартовск +7 (3466) 48-22-23	Саратов +7 (845) 239-86-35	Челябинск +7 (351) 277-89-65
Йошкар-Ола +7 (8362) 38-66-61	Нижнекамск +7 (8555) 24-47-85	Смоленск +7 (4812) 51-55-32	Череповец +7 (8202) 49-07-18
Казань +7 (843) 207-19-05			Ярославль +7 (4852) 67-02-35

сайт: [tohatsu.pro-solution.ru](http://tohatsu.pro-solution.ru) | эл. почта: [tth@pro-solution.ru](mailto:tth@pro-solution.ru)

телефон: 8 800 511 88 70