

По вопросам продаж и поддержки обращайтесь:

Волгоград +7 (8442) 45-94-42
 Екатеринбург +7 (343) 302-14-75
 Ижевск +7 (3412) 20-90-75
 Казань +7 (843) 207-19-05

Краснодар +7 (861) 238-86-59
 Красноярск +7 (391) 989-82-67
 Москва +7 (499) 404-24-72
 Ниж.Новгород +7 (831) 200-34-65

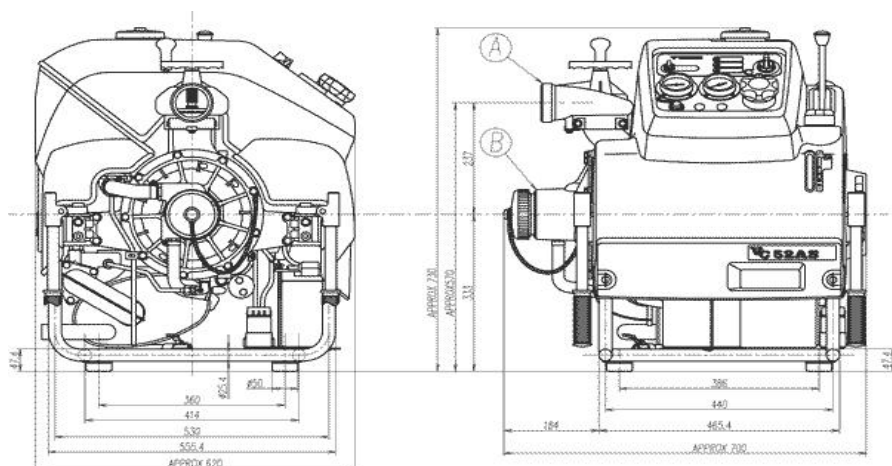
Новосибирск +7 (383) 235-95-48
 Омск +7 (381) 299-16-70
 Пермь +7 (342) 233-81-65
 Ростов-на-Дону +7 (863) 309-14-65

Самара +7 (846) 219-28-25
 Санкт-Петербург +7 (812) 660-57-09
 Саратов +7 (845) 239-86-35
 Сочи +7 (862) 279-22-65

сайт: tohatsu.pro-solution.ru | эл. почта: tth@pro-solution.ru
 телефон: 8 800 511 88 70

2-х тактная пожарная мотопомпа VC 52 AS

Технические характеристики



	VC52AS
Двигатель	2-х тактный бензиновый
Число цилиндров	2
Охлаждение	водяное
Диам. цилиндра - ход поршня, мм	76 x 68
Рабочий объем, см ³	617
Мощность, л.с. / кВт	40,8 / 30
Объем бензобака, л	18
Зажигание	маховичное магнето C.D.I.
Подача топлива	карбюратор
Топливо	автосмешивание
Тип насоса	центробежный одноступенчатый
Условный диам. всас. парубка, мм	100
Условный диам. напорного парубка, мм	66
Производительность, при давлении, л/мин	
4 атм.	1450
6 атм.	1250
8 атм.	1000
10 атм.	600
Время всасывания с глубины 3 м, сек.	6
Габариты, см	70x62x73
Вес, кг	85
Упаковка (карт. коробка, дерев. поддон): габариты в упаковке (ДхШхВ), см объем упаковки, м ³ вес брутто в упаковке, кг	76x84x86 0,55 110

Сводная таблица характеристик

	V20D2 V20D2S	V20E V20ES	VC52AS	VC72AS	VC82ASE	VC85BS	VE1500
Двигатель	2-х тактный бензиновый						
Число цилиндров	1		2				
Охлаждение	воздушное		водяное				
Диам. цилиндра - ход поршня, мм	66 x 58		76 x 68		78 x 78		81 x 78
Рабочий объем, см ³	198		617		746		804
Мощность, л.с. / кВт	11,7 / 8,6		40,8 / 30		55 / 40,5		60 / 44
Объем бензобака, л	3,5		18				24
Зажигание	маховичное магнето C.D.I.						
Подача топлива	карбюратор						электронная система впрыска топлива EFI (инжектор)
Топливо	смесь 30:1	автосмешивание					
Тип насоса	центробежный одноступенчатый						
Условный диам. всас. парубка, мм	66		100				
Условный диам. напорного парубка, мм	66			66 x 2			
Производительность, при давлении, л/мин							
4 атм.	650	700	1450	1700	-		
6 атм.	550	550	1250	1550	2050		
8 атм.	200	300	1000	1300	1800		
10 атм.	-	-	600	950	1500		
Время всасывания с глубины 3 м, сек.	6						
Габариты, см	55x47x54	52x47x54	70x62x73		74x68x76		75x73x83
Вес, кг	36 / 42		40 / 46		85		94 95 107
Упаковка (карт. коробка, дерев. поддон): габариты в упаковке (ДхШхВ), см объем упаковки, м ³ вес брутто в упаковке, кг	70x77x65 0,35 55/61	70x77x65 0,35 60/65	76x84x86 0,55 110		76x84x86 0,55 120		

По вопросам продаж и поддержки обращайтесь:

Архангельск +7 (8182) 45-71-35
 Астана +7 (7172) 69-68-15
 Астрахань +7 (8512) 99-46-80
 Барнаул +7 (3852) 37-96-76
 Белгород +7 (4722) 20-58-80
 Брянск +7 (4832) 32-17-25
 Владивосток +7 (4232) 49-26-85
 Владимир +7 (4922) 49-51-33
 Волгоград +7 (8442) 45-94-42
 Воронеж +7 (4732) 12-26-70
 Екатеринбург +7 (343) 302-14-75
 Иваново +7 (4932) 70-02-95
 Ижевск +7 (3412) 20-90-75
 Иркутск +7 (3952) 56-24-09
 Йошкар-Ола +7 (8362) 38-66-61
 Казань +7 (843) 207-19-05

Калининград +7 (4012) 72-21-36
 Калуга +7 (4842) 33-35-03
 Кемерово +7 (3842) 21-56-70
 Киров +7 (8332) 20-58-70
 Краснодар +7 (861) 238-86-59
 Красноярск +7 (391) 989-82-67
 Курск +7 (4712) 23-80-45
 Липецк +7 (4742) 20-01-75
 Магнитогорск +7 (3519) 51-02-81
 Москва +7 (499) 404-24-72
 Мурманск +7 (8152) 65-52-70
 Наб.Челны +7 (8552) 91-01-32
 Ниж.Новгород +7 (831) 200-34-65
 Нижневартовск +7 (3466) 48-22-23
 Нижнекамск +7 (8555) 24-47-85

Новороссийск +7 (8617) 30-82-64
 Новосибирск +7 (383) 235-95-48
 Омск +7 (381) 299-16-70
 Орел +7 (4862) 22-23-86
 Оренбург +7 (3532) 48-64-35
 Пенза +7 (8412) 23-52-98
 Первоуральск +7 (3439) 26-01-18
 Пермь +7 (342) 233-81-65
 Ростов-на-Дону +7 (863) 309-14-65
 Рязань +7 (4912) 77-61-95
 Самара +7 (846) 219-28-25
 Санкт-Петербург +7 (812) 660-57-09
 Саранск +7 (8342) 22-95-16
 Саратов +7 (845) 239-86-35
 Смоленск +7 (4812) 51-55-32

Сочи +7 (862) 279-22-65
 Ставрополь +7 (8652) 57-76-63
 Сургут +7 (3462) 77-96-35
 Сызрань +7 (8464) 33-50-64
 Сыктывкар +7 (8212) 28-83-02
 Тверь +7 (4822) 39-50-56
 Томск +7 (3822) 48-95-05
 Тула +7 (4872) 44-05-30
 Тюмень +7 (3452) 56-94-75
 Ульяновск +7 (8422) 42-51-95
 Уфа +7 (347) 258-82-65
 Хабаровск +7 (421) 292-95-69
 Чебоксары +7 (8352) 28-50-89
 Челябинск +7 (351) 277-89-65
 Череповец +7 (8202) 49-07-18
 Ярославль +7 (4852) 67-02-35

сайт: tohatsu.pro-solution.ru | эл. почта: tth@pro-solution.ru

телефон: 8 800 511 88 70