

По вопросам продаж и поддержки обращайтесь:

Волгоград +7 (8442) 45-94-42
 Екатеринбург +7 (343) 302-14-75
 Ижевск +7 (3412) 20-90-75
 Казань +7 (843) 207-19-05

Краснодар +7 (861) 238-86-59
 Красноярск +7 (391) 989-82-67
 Москва +7 (499) 404-24-72
 Ниж.Новгород +7 (831) 200-34-65

Новосибирск +7 (383) 235-95-48
 Омск +7 (381) 299-16-70
 Пермь +7 (342) 233-81-65
 Ростов-на-Дону +7 (863) 309-14-65

Самара +7 (846) 219-28-25
 Санкт-Петербург +7 (812) 660-57-09
 Саратов +7 (845) 239-86-35
 Сочи +7 (862) 279-22-65

сайт: tohatsu.pro-solution.ru | эл. почта: tth@pro-solution.ru
 телефон: 8 800 511 88 70

2-х тактная пожарная мотопомпа VC 82 ASE

Технические характеристики



Мощная мотопомпа с высоким давлением (до 11 атм.) и подачей свыше 2 тонн воды в минуту. Обеспечивает одновременную работу нескольких стволов.

Длина рукавной линии (водопровода) может достигать 1 км.

Кроме пожаротушения, применяется в работах на акватории, водолазных, для питания водопровода и т.п.

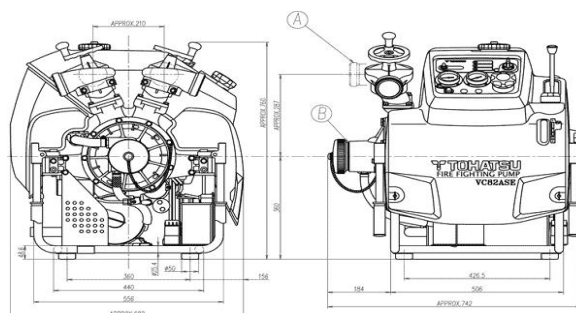
Двигатель оснащен системой автоматического смешивания бензина и масла в оптимальном отношении. Бензин и двухтактное масло заливаются в отдельные емкости.

Есть защита от перегрева, срабатывающая при температуре двигателя больше 80°C. Двигатель автоматически останавливается. Охлаждение двигателя - водяное от перекачиваемой воды.

Выходной патрубок насоса допускает поворот в пределах 90° для наиболее удобного положения.

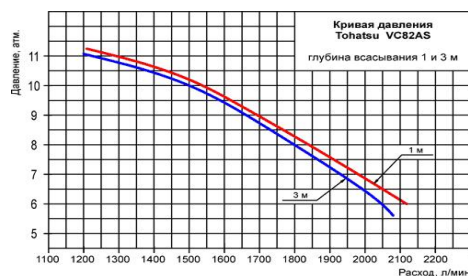
Производительность этой модели настолько высока, что она вполне способна заменить насос пожарного автомобиля.

	VC82ASE
Двигатель	2-х тактный бензиновый
Число цилиндров	2
Охлаждение	водяное
Диам. цилиндра - ход поршня, мм	78 x 78
Рабочий объем, см ³	746
Мощность, л.с. / кВт	55 / 40,5
Объем бензобака, л	18
Зажигание	маховичное магнето C.D.I.
Подача топлива	карбюратор
Топливо	автосмешивание
Тип насоса	центробежный одноступенчатый
Условный диам. всас. парубка, мм	100
Условный диам. напорного парубка, мм	66 x 2
Производительность, при давлении, л/мин	
4 атм.	-
6 атм.	2050
8 атм.	1800
10 атм.	1500
Время всасывания с глубины 3 м, сек.	6
Габариты, см	74x68x76
Вес, кг	94
Упаковка (карт. коробка, дерев. поддон): габариты в упаковке (ДхШхВ), см	76x84x86
объем упаковки, м ³	0,55
вес брутто в упаковке, кг	120



Сводная таблица характеристик

	V20D2 V20D2S	V20E V20ES	VC52AS	VC72AS	VC82ASE	VC85BS	VE1500
Двигатель	2-х тактный бензиновый						
Число цилиндров	1		2				
Охлаждение	воздушное		водяное				
Диам. цилиндра - ход поршня, мм	66 x 58		76 x 68		78 x 78		81 x 78
Рабочий объем, см ³	198		617		746		804
Мощность, л.с. / кВт	11,7 / 8,6		40,8 / 30		55 / 40,5		60 / 44
Объем бензобака, л	3,5		18				24
Зажигание	маховичное магнето C.D.I.						
Поддача топлива	карбюратор						электронная система впрыска топлива EFI (инжектор)
Топливо	смесь 30:1	автосмешивание					
Тип насоса	центробежный одноступенчатый						
Условный диам. всас. парубка, мм	66		100				
Условный диам. напорного парубка, мм	66				66 x 2		
Производительность, при давлении, л/мин							
4 атм.	650	700	1450	1700	-		
6 атм.	550	550	1250	1550	2050		
8 атм.	200	300	1000	1300	1800		
10 атм.	-	-	600	950	1500		
Время всасывания с глубины 3 м, сек.	6						
Габариты, см	55x47x54	52x47x54	70x62x73		74x68x76		75x73x83
Вес, кг	36 / 42	40 / 46	85		94	95	107
Упаковка (карт. коробка, дерев. поддон): габариты в упаковке (ДхШхВ), см объем упаковки, м ³ вес брутто в упаковке, кг	70x77x65 0,35 55/61	70x77x65 0,35 60/65	76x84x86 0,55 110		76x84x86 0,55 120		



По вопросам продаж и поддержки обращайтесь:

Волгоград +7 (8442) 45-94-42
Екатеринбург +7 (343) 302-14-75
Ижевск +7 (3412) 20-90-75
Казань +7 (843) 207-19-05

Краснодар +7 (861) 238-86-59
Красноярск +7 (391) 989-82-67
Москва +7 (499) 404-24-72
Ниж.Новгород +7 (831) 200-34-65

Новосибирск +7 (383) 235-95-48
Омск +7 (381) 299-16-70
Пермь +7 (342) 233-81-65
Ростов-на-Дону +7 (863) 309-14-65

Самара +7 (846) 219-28-25
Санкт-Петербург +7 (812) 660-57-09
Саратов +7 (845) 239-86-35
Сочи +7 (862) 279-22-65

сайт: tohatsu.pro-solution.ru | эл. почта: tth@pro-solution.ru
телефон: 8 800 511 88 70