

**По вопросам продаж и поддержки обращайтесь:**

Волгоград +7 (8442) 45-94-42  
 Екатеринбург +7 (343) 302-14-75  
 Ижевск +7 (3412) 20-90-75  
 Казань +7 (843) 207-19-05

Краснодар +7 (861) 238-86-59  
 Красноярск +7 (391) 989-82-67  
 Москва +7 (499) 404-24-72  
 Ниж.Новгород +7 (831) 200-34-65

Новосибирск +7 (383) 235-95-48  
 Омск +7 (381) 299-16-70  
 Пермь +7 (342) 233-81-65  
 Ростов-на-Дону +7 (863) 309-14-65

Самара +7 (846) 219-28-25  
 Санкт-Петербург +7 (812) 660-57-09  
 Саратов +7 (845) 239-86-35  
 Сочи +7 (862) 279-22-65

сайт: [tohatsu.pro-solution.ru](http://tohatsu.pro-solution.ru) | эл. почта: [tth@pro-solution.ru](mailto:tth@pro-solution.ru)  
 телефон: 8 800 511 88 70

**4-х тактные пожарные мотопомпы VF 21 AS**

Аналог малой серии мотопомп, но с четырехтактным мотором. Более экономичная и тихая в работе. Модель оснащена устройством, защищающим двигатель от перегрева. Это устройство автоматически отключает двигатель, когда температура достигает 80°C. Имеется кнопка сброса.

Напорный патрубок свободно вращается на 130°, позволяя изменять направление напорного рукава без перемещения мотопомпы.

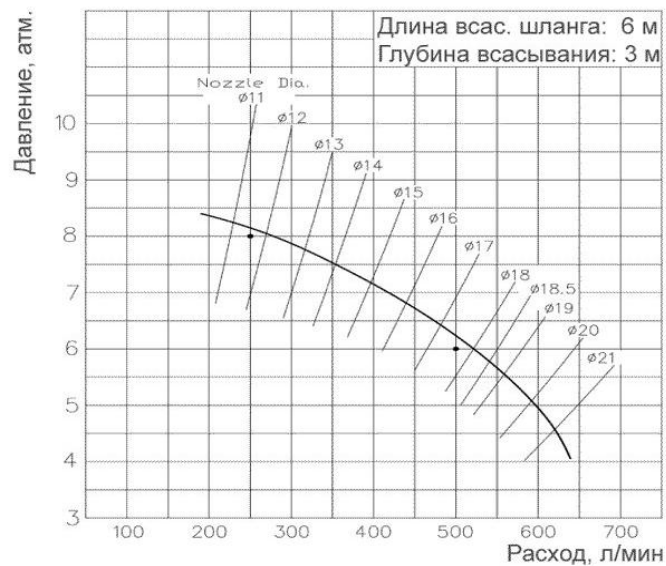
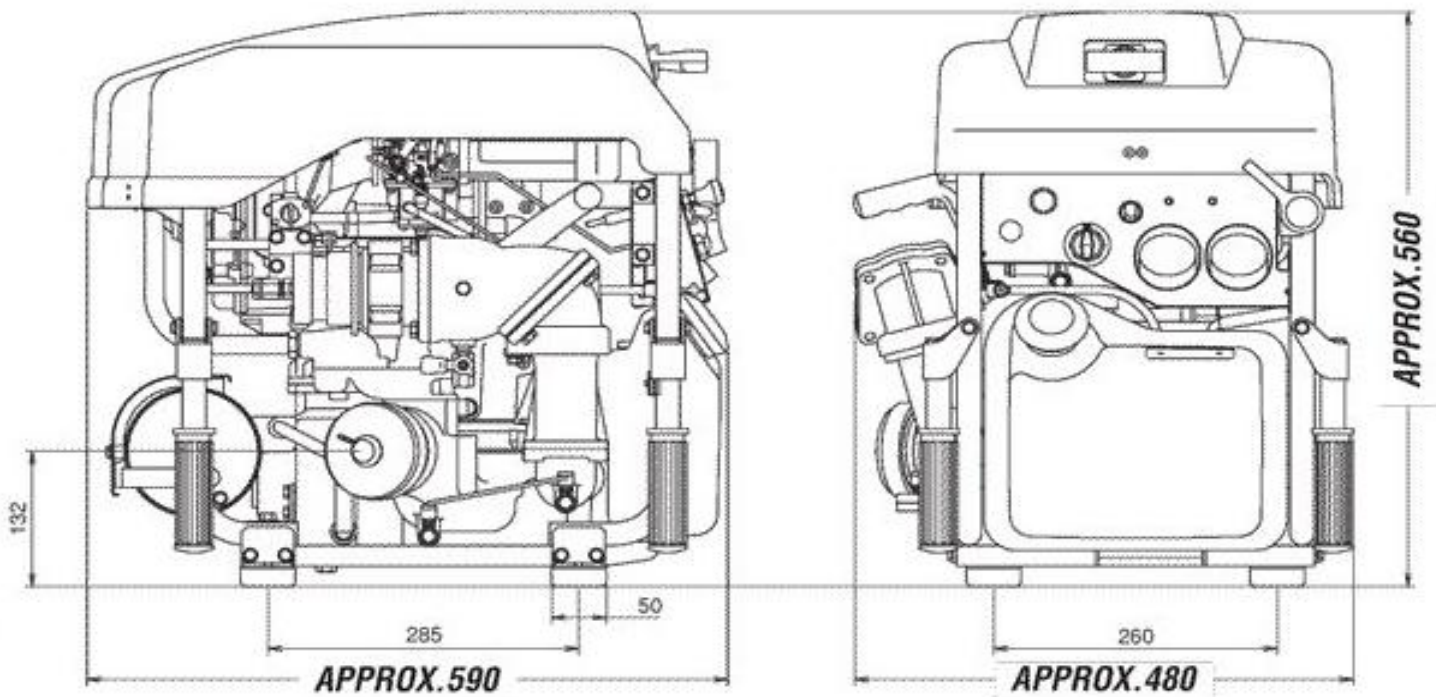


**Технические характеристики**

	VF21AS
Двигатель	4-х тактный бензиновый
Число цилиндров	2
Охлаждение	водяное
Диам. цилиндра - ход поршня, мм	55 x 44
Рабочий объем, см³	209
Мощность, л.с. / кВт	10 / 7,3
Объем бензобака, л	4,3
Зажигание	маховичное магнето C.D.I.
Подача топлива	электронная система впрыска топлива EFI (инжектор)
Топливо	чистый бензин
Тип насоса	центробежный одноступенчатый
Условный диам. всас. парубка, мм	66
Условный диам. напорного парубка, мм	66
Производительность, при давлении, л/мин	
4 атм.	-
6 атм.	500
8 атм.	250
10 атм.	-
Время всасывания с глубины 3 м, сек.	6
Габариты, см	48 x 59 x 56
Вес, кг	52
Упаковка (карт. коробка, дерев. поддон): габариты в упаковке (ДхШхВ), см объем упаковки, куб. м. вес брутто в упаковке, кг	

**Сводная таблица характеристик**

	VF21AS	VF53AS
Двигатель	4-х тактный бензиновый	
Число цилиндров	2	3
Охлаждение	водяное	
Диам. цилиндра - ход поршня, мм	55 x 44	61 x 60
Рабочий объем, см³	209	526
Мощность, л.с. / кВт	10 / 7,3	30 / 22
Объем бензобака, л	4,3	10
Зажигание	маховичное магнето C.D.I.	
Подача топлива	электронная система впрыска топлива EFI (инжектор)	
Топливо	чистый бензин	
Тип насоса	центробежный одноступенчатый	
Условный диам. всас. парубка, мм	66	100
Условный диам. напорного парубка, мм	66	66 x 2
Производительность, при давлении, л/мин		
4 атм.	-	-
6 атм.	500	1200
8 атм.	250	950
10 атм.	-	700
Время всасывания с глубины 3 м, сек.		6
Габариты, см	48 x 59 x 56	74 x 68 x 77,5
Вес, кг	52	101
Упаковка (карт. коробка, дерев. поддон): габариты в упаковке (ДхШхВ), см объем упаковки, куб. м. вес брутто в упаковке, кг		76 x 84 x 86 0,55 125



### По вопросам продаж и поддержки обращайтесь:

Архангельск +7 (8182) 45-71-35  
 Астана +7 (7172) 69-68-15  
 Астрахань +7 (8512) 99-46-80  
 Барнаул +7 (3852) 37-96-76  
 Белгород +7 (4722) 20-58-80  
 Брянск +7 (4832) 32-17-25  
 Владивосток +7 (4232) 49-26-85  
 Владимир +7 (4922) 49-51-33  
 Волгоград +7 (8442) 45-94-42  
 Воронеж +7 (4732) 12-26-70  
 Екатеринбург +7 (343) 302-14-75  
 Иваново +7 (4932) 70-02-95  
 Ижевск +7 (3412) 20-90-75  
 Иркутск +7 (3952) 56-24-09  
 Йошкар-Ола +7 (8362) 38-66-61  
 Казань +7 (843) 207-19-05

Калининград +7 (4012) 72-21-36  
 Калуга +7 (4842) 33-35-03  
 Кемерово +7 (3842) 21-56-70  
 Киров +7 (8332) 20-58-70  
 Краснодар +7 (861) 238-86-59  
 Красноярск +7 (391) 989-82-67  
 Курск +7 (4712) 23-80-45  
 Липецк +7 (4742) 20-01-75  
 Магнитогорск +7 (3519) 51-02-81  
 Москва +7 (499) 404-24-72  
 Мурманск +7 (8152) 65-52-70  
 Наб.Челны +7 (8552) 91-01-32  
 Ниж.Новгород +7 (831) 200-34-65  
 Нижневартовск +7 (3466) 48-22-23  
 Нижнекамск +7 (8555) 24-47-85

Новороссийск +7 (8617) 30-82-64  
 Новосибирск +7 (383) 235-95-48  
 Омск +7 (381) 299-16-70  
 Орел +7 (4862) 22-23-86  
 Оренбург +7 (3532) 48-64-35  
 Пенза +7 (8412) 23-52-98  
 Первоуральск +7 (3439) 26-01-18  
 Пермь +7 (342) 233-81-65  
 Ростов-на-Дону +7 (863) 309-14-65  
 Рязань +7 (4912) 77-61-95  
 Самара +7 (846) 219-28-25  
 Санкт-Петербург +7 (812) 660-57-09  
 Саранск +7 (8342) 22-95-16  
 Саратов +7 (845) 239-86-35  
 Смоленск +7 (4812) 51-55-32

Сочи +7 (862) 279-22-65  
 Ставрополь +7 (8652) 57-76-63  
 Сургут +7 (3462) 77-96-35  
 Сызрань +7 (8464) 33-50-64  
 Сыктывкар +7 (8212) 28-83-02  
 Тверь +7 (4822) 39-50-56  
 Томск +7 (3822) 48-95-05  
 Тула +7 (4872) 44-05-30  
 Тюмень +7 (3452) 56-94-75  
 Ульяновск +7 (8422) 42-51-95  
 Уфа +7 (347) 258-82-65  
 Хабаровск +7 (421) 292-95-69  
 Чебоксары +7 (8352) 28-50-89  
 Челябинск +7 (351) 277-89-65  
 Череповец +7 (8202) 49-07-18  
 Ярославль +7 (4852) 67-02-35

сайт: [tohatsu.pro-solution.ru](http://tohatsu.pro-solution.ru) | эл. почта: [tth@pro-solution.ru](mailto:tth@pro-solution.ru)  
 телефон: 8 800 511 88 70